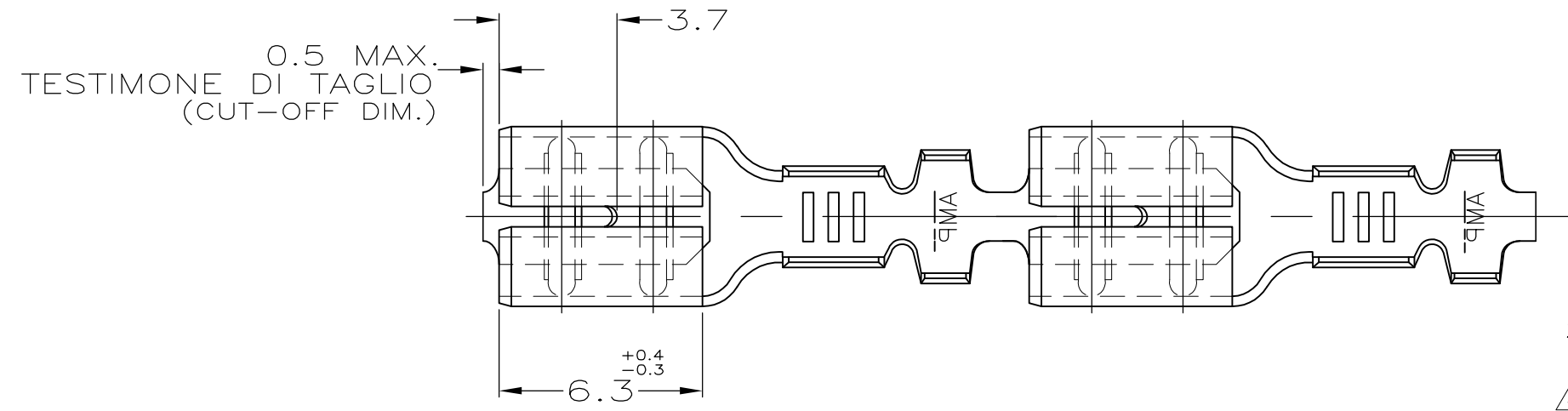


THIS DRAWING IS UNPUBLISHED.
 QUESTO DISEGNO NON DEVE ESSERE DIVULGATO O RIPRODOTTO

RELEASED FOR PUBLICATION
 E' CONSENTITA LA DIVULGAZIONE

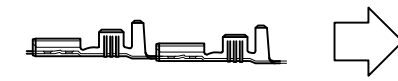
ALL RIGHTS RESERVED.
 TUTTI I DIRITTI SONO RISERVATI

LOC	DIST	REVISIONS REVISIONI					
—	—	P	LTR REV	DESCRIPTION DESCRIZIONE	DATE DATA	DWN DIS.	APVD APP.
			AZ7	REVISED PER ECO-11-005301	02MAR11	RK	HMR



1) STATO DI FORNITURA - SCALA 1:1
 (SUPPLY CONDITION - SCALE 1:1)

SENSO DI USCITA
 DEL TERMINALE
 DALLA BOBINA
 (DIRECTION OFF
 TOP OF REEL)

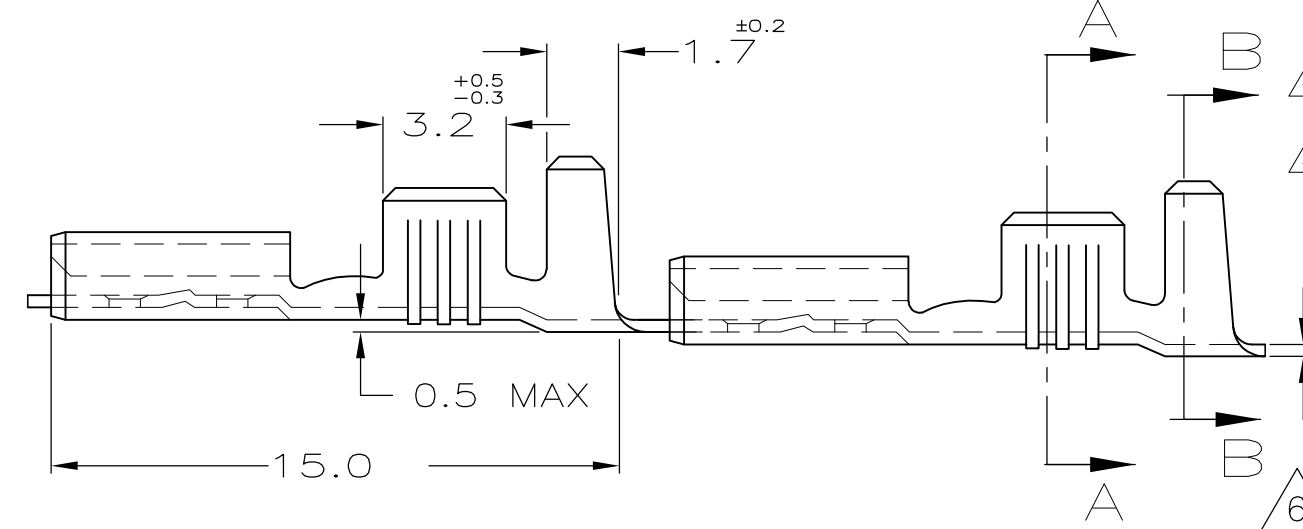
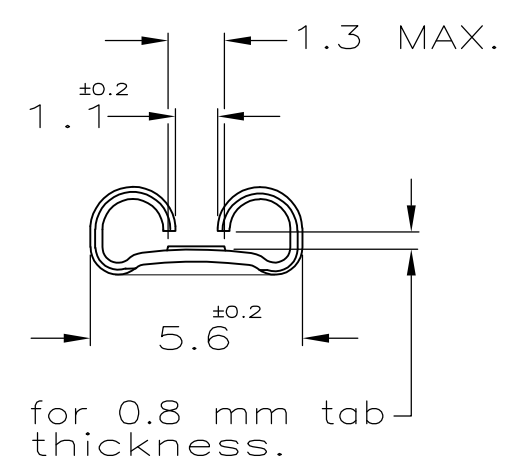


2) SPECIFICA DI PRODOTTO 108-20019
 (PRODUCT SPEC. 108-20019)

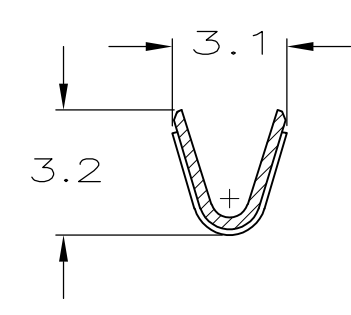
3) PER LE VERSIONI IN PEZZI SCIOLTI
 VEDERE DISEGNO 160490
 (FOR LOOSE PIECE VERSION SEE DRAWING 160490).

4) BOBINATO CON CARTA INTERPOSTA
 (REELED WITH INTERLEAVE PAPER STRIP)

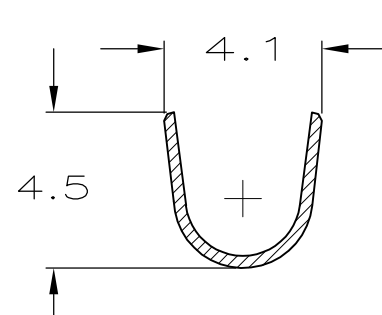
5) FABBRICATO IN TE CONNECTIVITY BRASIL, QUANTITA'
 PER BOBINA 15M.
 (MANUFACTURED IN TE CONNECTIVITY BRASIL, Q.TY/REEL 15M).



6) OBSOLETE PARTS: OBSOLETE CIS STREAMLINING PER
 D.RENAUD/D.SINISI



(SEZIONE A-A)
 (SECTION A-A)



(SEZIONE B-B)
 (SECTION B-B)

SUPERSEDED BY
 63850-1

6	4/5	STAGNATO (TIN PLATED)	OTTONE (BRASS)	7-160430-7	AZ
6	5/4	NUDO (UNPLATED)	OTTONE (BRASS)	7-160430-6	AZ
	4	NUDO (UNPLATED)	OTTONE (BRASS)	6-160430-6	AZ
	4	STAGNATO (TIN PLATED)	OTTONE (BRASS)	5-160430-7	AZ
		STAGNATO (TIN PLATED)	BRONZO FOSF. (PH. BRONZE)	5-160430-6	AY
	4	PRE NICHELATO (PRE NICKEL PL.)	ACCIAIO (STEEL)	5-160430-4	AZ
	NOTE	FINITURA/COLORE (FINISH/COLOR)	MATERIALE (MATERIAL)	NUMERO (P/N)	REV

THIS DRAWING IS A CONTROLLED DOCUMENT. QUESTO DISEGNO E' UN DOCUMENTO CONTROLLATO.		DWN/DIS. H.YAALI 01 FEB 2000	TE Connectivity FASTON Connector, .187 sr. REC. CONTACT.		
DIMENSIONS: DIMENSIONI: mm		CHK/CONT. C.TARTARI 01 FEB 2000			
TOLERANCES UNLESS OTHERWISE SPECIFIED: TOLLERANZE: SE NON DIVERSAMENTE SPECIFICATO		APVD / APP.	NAME NOME		
0 PLC / DEC ± - 1 PLC / DEC ± 0.3 2 PLC / DEC ± - 3 PLC / DEC ± - 4 PLC / DEC ± - ANGLES / ANGOLI ± 2'		PRODUCT SPEC SPEC DI PRODOTTO	DRAWING NO NUMERO		
MATERIAL MATERIALE		APPLICATION SPEC SPEC DI APPLICAZIONE	SIZE	CAGE CODE	RESTRICTED TO
FINISH FINITURA		WEIGHT PESO	A3	00779	
DIAM. ISOLANTE INSUL. RANGE		CUSTOMER DRAWING DISEGNO PER CLIENTE SOLO PER RIFERIMENTO		DRAWING NO C-160430	SCALE SCALA 5:1
2.3-3.3mmø		RANGO FILO WIRE RANGE		02 MAR 2011	SHEET FOGLIO 1 OF DI 1
0.5 - 1.5mm²				REV AZ7	