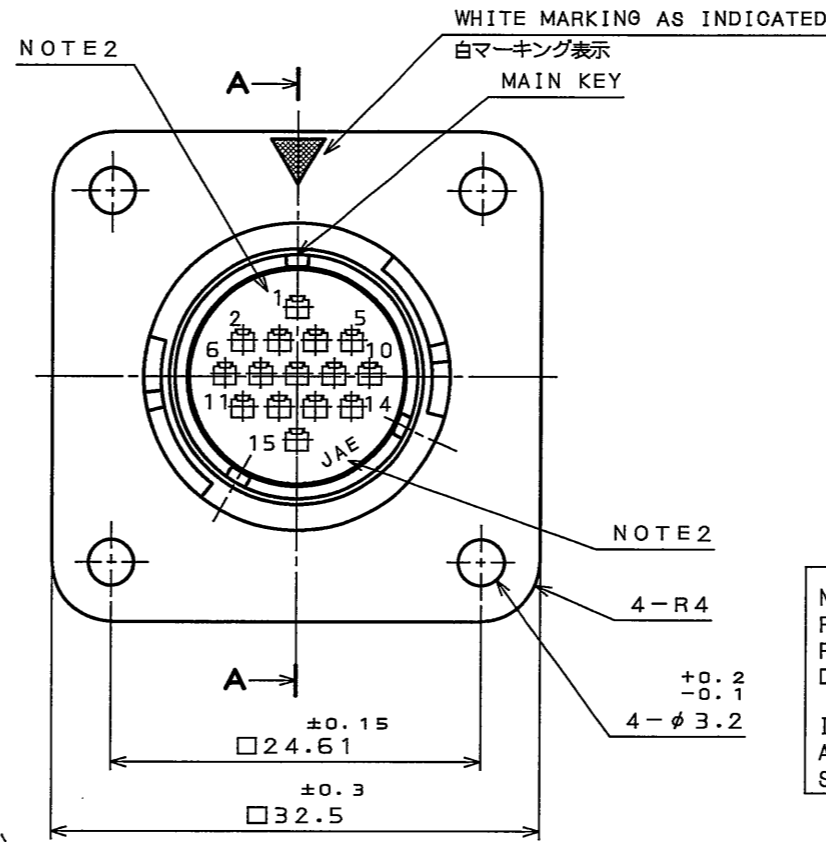
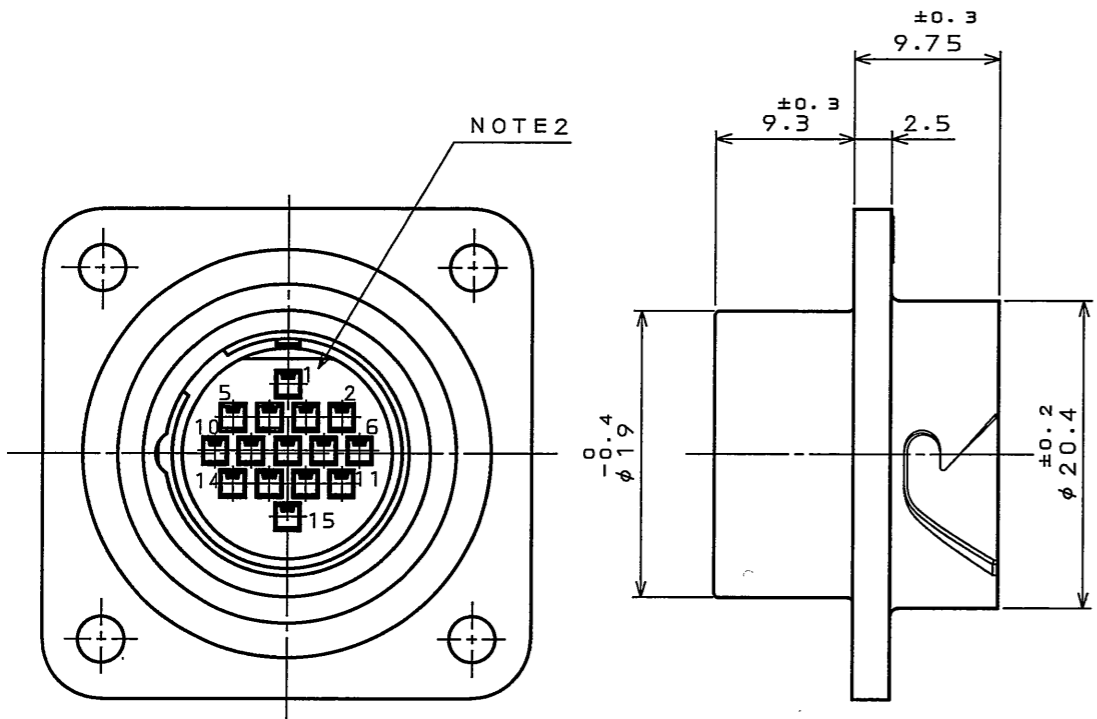


SJ105327  
(ON ΘNIMVHD) 台架型図

版数 REV.	年月日 DATE	DCN NO.	変更内容 DESCRIPTION	製図 DR.	担当 CHK.	査閲 APPD.	承認 APPD.
2	9.Mar.2006	059590	REVISED APPLICABLE CONTACTS	—	T.SUZUKI	T.OKAMURA	A.ONOGAWA
3	7.Aug.2006	060801	CORRECT AN ERROR	—	T.SUZUKI	T.OKAMURA	A. Onogawa



**DESIGNATION**  
命名法  
△ JN2AW15PL1

MODIFICATION NUMBER  
モディファイ番号

CONTACT SIZE(L:#22)  
コンタクトサイズ(L:#22)

TERMINATION(P:CRIMPING PIN)  
結線方法(P:圧着ピン)

NO. OF CONTACTS(15 CONTACTS)  
芯数(15芯)

SHELL SIZE  
シェルサイズ

MOUNTING CONFIGURATION  
(A:RECEPTACLE WITH PANEL MOUNTING)  
接栓形状(A:パネル取付レセプタクル)

SERIES  
シリーズ

**SPECIFICATION**

NUMBER OF CONTACT : 15×#22  
RATED VOLTAGE : 200VAC MAX  
RATED CURRENT : 3A MAX. per CONTACT  
DIELECTRIC WITHSTANDING VOLTAGE : 900VAC  
INSULATION RESISTANCE : 1000MΩMIN. (AT 500VDC)  
APPLICABLE CABLE : SEE NOTE3  
SUBMERSIBLE PROPERTY : IP67 (MATED)

**仕様**

コンタクト : #22コンタクト 15本  
定格電圧 : 200VAC以下  
定格電流 : 3A以下/1芯  
耐電圧 : 900VAC  
絶縁抵抗 : 1000MΩ以上(500VDCにて)  
適用ケーブル : 注3  
防水性能 : IP67(接合時)

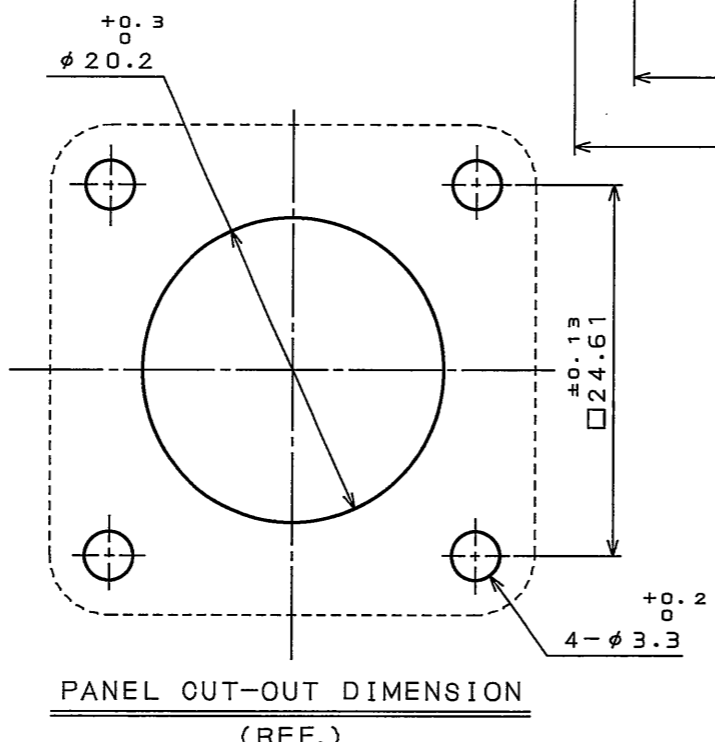
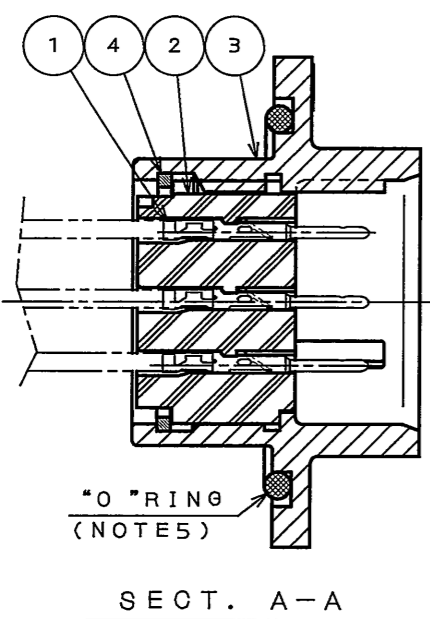


TABLE-1【APPLICABLE CRIMP CONTACT】

CONTACT SIZE コンタクトサイズ	PIECE 区分	PART NO. OF APPLICABLE CONTACTS 適用コンタクト品名		TYPE タイプ	APPLICABLE WIRE (NOTE3) 適用電線(注3)	TYPE 工具種別	APPLICABLE TOOL AND APPLICABLE WIRE 適用工具と適用電線	TOOL HANDLING MANUAL 工具取扱説明書
		PIN CONTACT ピンコンタクト	DWG No. 製品図面番号					
#22	INDIVIDUAL (100 CABLES) バラ状(100本)	JN1-22-20P-R-PK0100	△	PRESS プレス	#20~#21	MANUAL 手動	GT150-2-JN1-D	△#20, #21, #25
		JN1-22-22P-PK0100	SJ037430		#21~#25		GT150-2-JN1-E	△#21, #23, #25
		JN1-22-26P-PK0100			#26~#28		GT150-2-JN1-B	#22~#24, #26~#28
	REELS (10000 CABLES) リール状(10000本)	JN1-22-20P-R-10000	△	PRESS プレス	#20	SEMI-AUTOMATIC 半自動	350-JN1-2 OR 350-D02-2(NOTE5)	#20~#28
		JN1-22-22P-10000	SJ037431		#21~#25			
		JN1-22-26P-10000			#26~#28			

符号 NO.	名称 DESCRIPTION	個数 QTY.	材料 MATERIAL	仕上 FINISH	備考 REMARKS
4	RETAINING RING	1	ZINC ALLOY	ZINC PLATING	COLOR:BLACK SYSTEM INTERFERENCE COLOR
3	SHELL	1	ZINC ALLOY	ZINC PLATING	COLOR:BLACK SYSTEM INTERFERENCE COLOR
2	PIN INSULATOR	1	SYNTHETIC RESIN	—	COLOR:BLACK
1	PIN CONTACT	15	COPPER ALLOY	GOLD PLATING(0.1μmMIN)	SOLD SEPARATELY(NOTE1)

NOTE1. CONTACTS ARE SOLD SEPARATELY. THE APPLICABLE CONTACTS ARE LISTED IN THE TABLE-1.  
2. CONTACT POSITION NUMBER & COMPANY LOGO "JAE" ARE MARKED AS INDICATED.  
3. CONFIRM THE TOOL HANDLING MANUAL FOR THE DETAILS OF WIRE SPECIFICATION IN THE TABLE-1.  
4. JIG ADJUSTMENT IS REQUIRED WHEN USING 350-D02-2.  
5. "O" RING IS GENERAL MERCHANDISE, AND IS NOT ATTACHED TO THIS PRODUCT.  
PART NUMBER OF THIS "O" RING IS AS568-020.

注1. コンタクトは別売り品であり、適用コンタクトは表-1による。  
2. 図示の位置に端子番号及び社名を表示する。  
3. 電線仕様詳細は、表-1の工具取扱説明書を確認してください。  
4. 350-D02-2を使用する場合は、治具の調整が必要となります。  
5. "O" リングは一般購入品であり、本製品には添付されておりません。  
購入する際の品番は「AS568-020」となります。

仕様書(SPECIFICATION) JAG8-5119 (Product specifications) JAH1-5119 (A product instruction manual)	第1版(ORIGINAL DATE) 14.Nov.2005	尺度(SCALE) 2:1	シリーズ(SERIES) JN2	日本航空電子工業株式会社 JAE ELECTRONICS INDUSTRY, LTD. 図面番号(DRAWING NO.) SJ105327	版数 (REV.) 3
公差(GENERAL TOLERANCE)	製図 DR.	名称(TITLE) JN2AW15PL1 (RECEPTACLE) (レセプタクル)			
寸法(DIMENSION)	担当 CHK. T.SUZUKI	質量(MASS)			
角度(ANGLES)	査閲 APPD. T.OKAMURA	承認 APPD. A.ONOGAWA			

DOF-0-212F(05.08)

